



## HENKELBOX MINI 4,3 CM MIT GOLFBALL

Vorlage zur Gestaltung

### Dokumentformat:

Henkelbox: 250 mm x 250 mm

Golfball: 22 mm x 22 mm

### In der Anlage:

1:1 Formatvorlage

— Beschnittzugabe

- - - - - Falzlinien

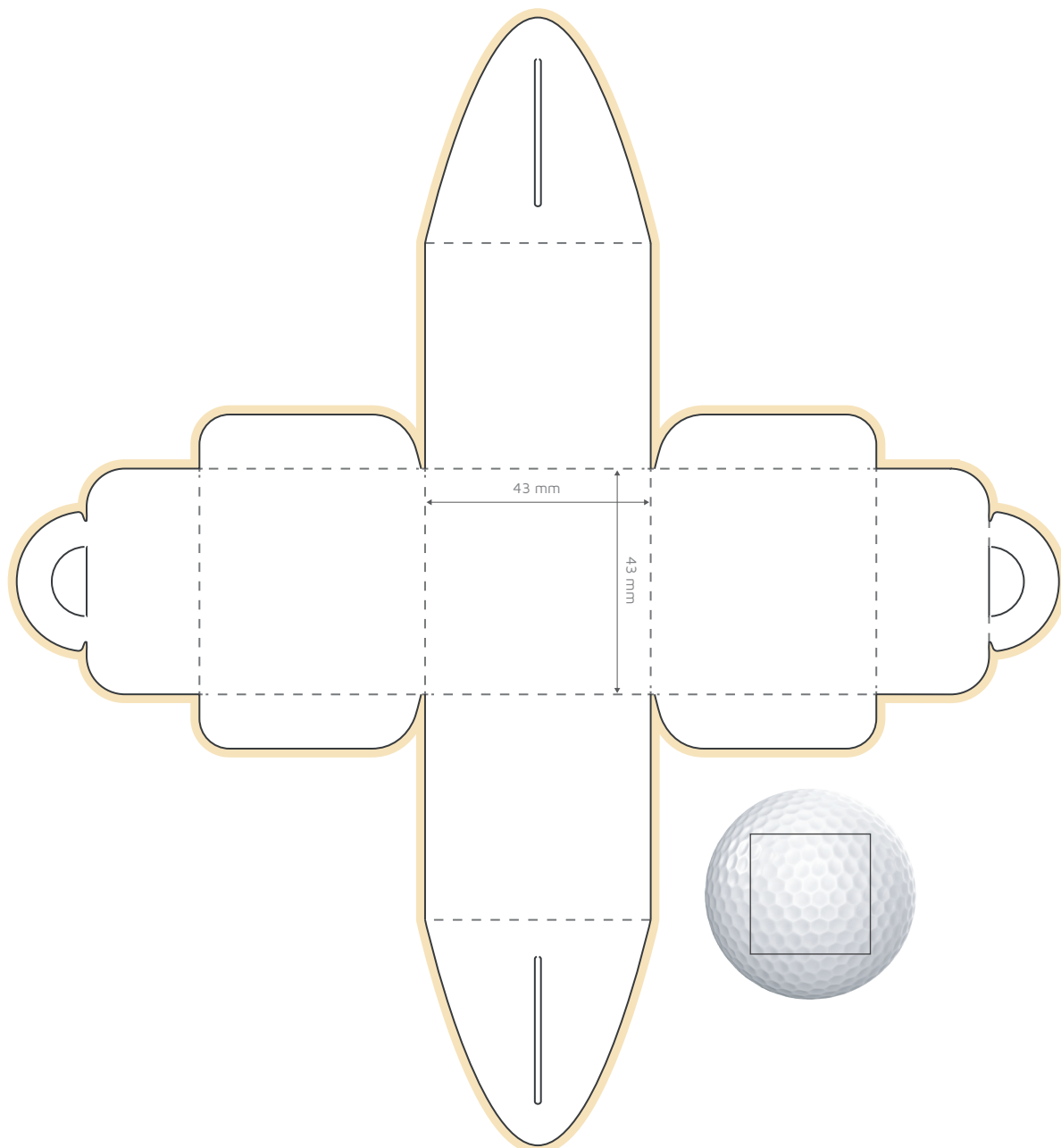
— Schnittlinien

Die Ausrichtung des Formats muss bereits im Layoutprogramm entsprechend angelegt werden – keine Drehungen der Seiten im Druck-PDF anwenden.

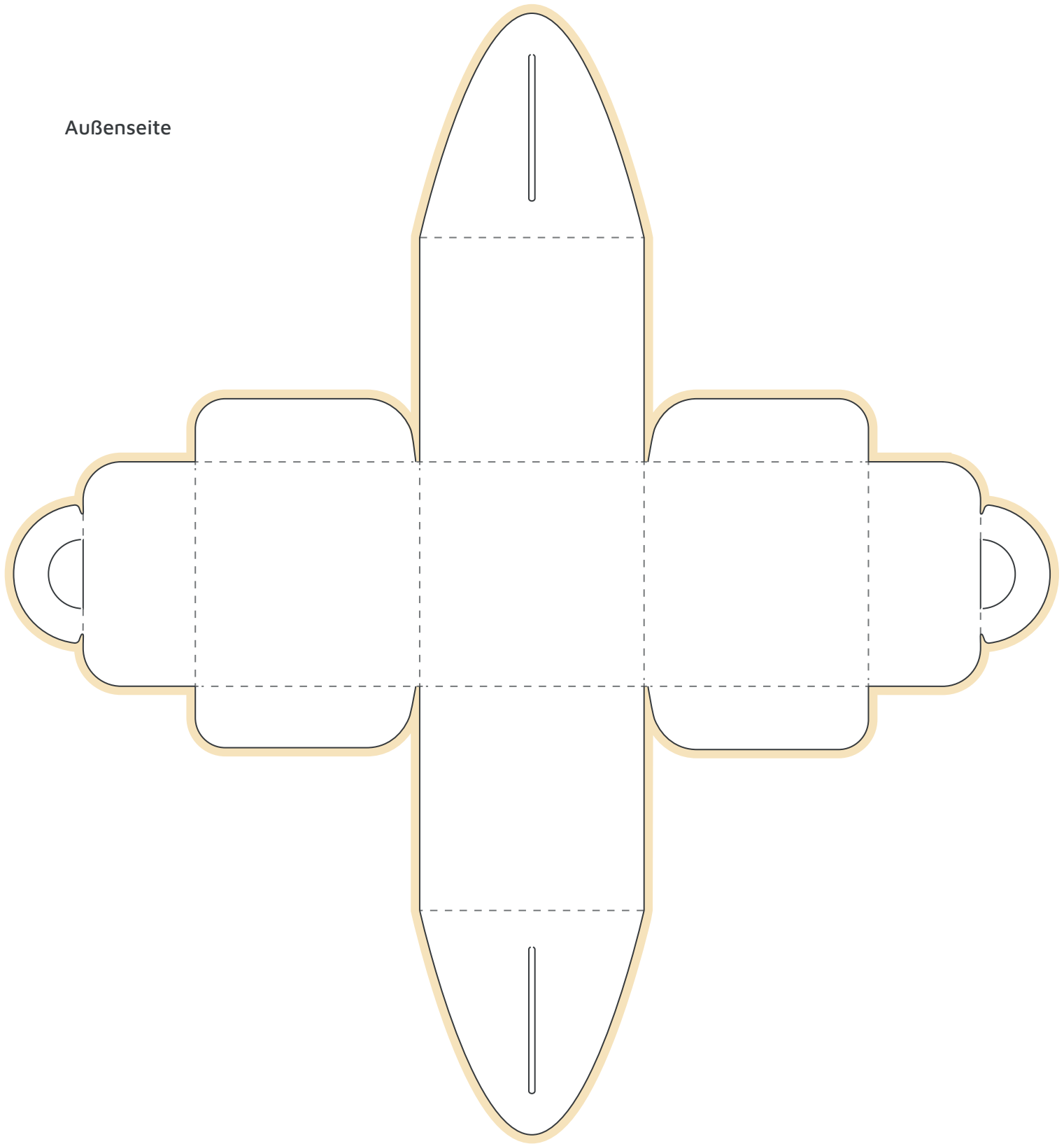
**WICHTIG:** Formatvorlage vor dem Speichern aus der Druckdatei entfernen

### Datenanlieferung:

- als PDF/X-4:2008
- Schriften vektorisiert
- Mindestschrifthöhe 2 mm (Kleinbuchstabe)
- Mindestlinienstärke positiv 0,4 pt
- Mindestlinienstärke negativ 0,75 pt
- Bildauflösung mindestens 300 dpi



Außenseite



Innenseite

